

Anwendung

Leiterplatte zu Leiterplatte

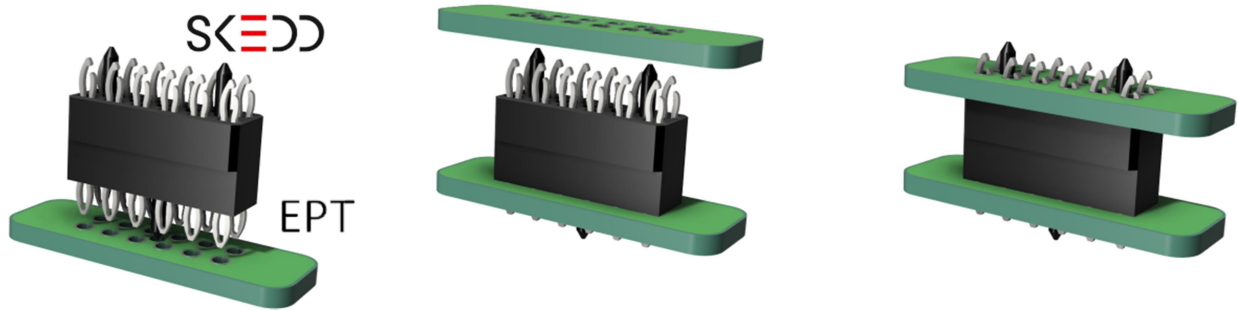
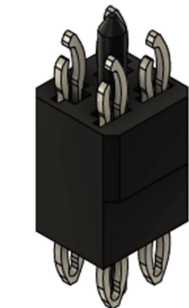
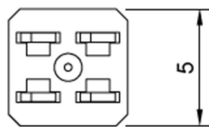
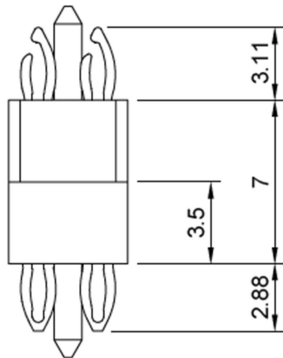
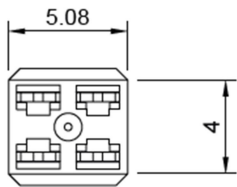


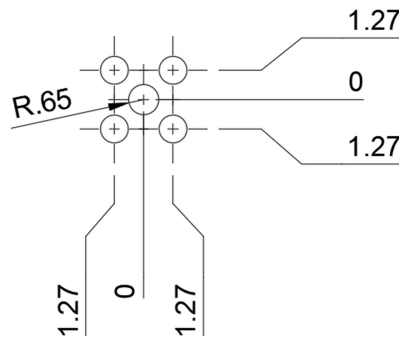
Abb. 1: Direktsteck- Technologie (Gegenstecker entfällt)

Abmessungen in mm

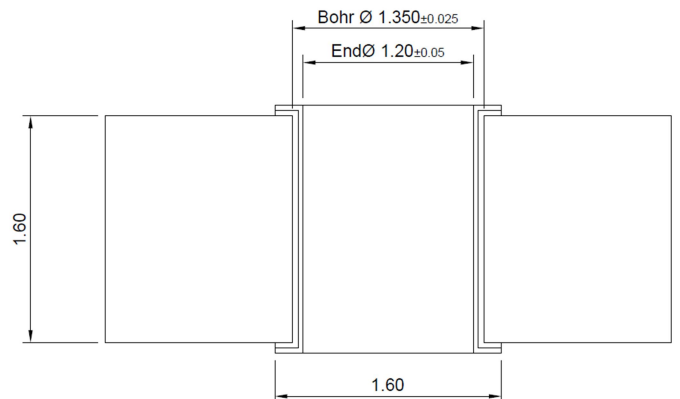


Bohrbild

SKEDD = EPT



Bohrlochspezifikation



| | | | | |
|---|----------------------|----------------------|--|------------------------|
| GEPRÜFT: CDi | REVISION: 2024.02 | DATUM: 02.04.2024 | ALLGEMEINE TOLERANZ: DIN ISO 2768-1m | PROJEKTION: |
| BENENNUNG: B2B-KON - 4 poliger Steckverbinder Rastermaß 2,54 mm | | | PRODUKTFAMILIE: B2B-KON Steckverbinder | |
| POLZAHL: 4 | | | BESTELL-NR.: 41.004.254.01.01 | |
| KABELABGANG: | | | STATUS: Auf Anfrage | BLATT: 1 / 2 |

Elektrische Eigenschaften

| | |
|--------------------------------|-----------------|
| Isolationswiderstand R_{ISO} | 1000 M Ω |
| Stromtragfähigkeit I_R | 4,2 A bei 85°C |
| Spannungsfestigkeit | 100 V(AC) |
| Übergangswiderstand | < 5 m Ω |

Mechanische Eigenschaften

| | |
|-------------------------------|--|
| Raster | 2,54 mm |
| Steckzyklen | min. 10 (abhängig von Kontaktoberfläche) |
| Steckkräfte (pro Pin) | \leq 1,5 N (nach 5. Steckung) |
| Abzugskraft (pro Pin) | \geq 2,0 N (nach 5. Steckung) |
| Einpresskraft (pro Pin) | \leq 25 N |
| Halte-/ Auszugkraft (pro Pin) | \geq 15 N |

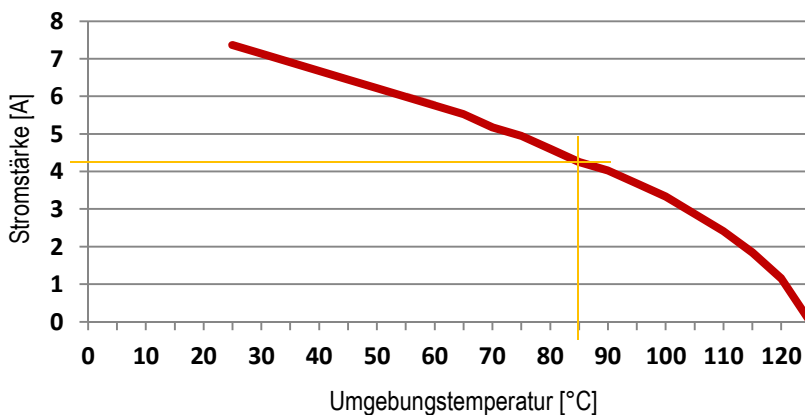
Material Eigenschaften

| | |
|----------------------------------|---------------|
| Material Isolierkörper | LCP |
| Brennbarkeitsklasse | UL94 V-0 |
| Farbe Isolierkörper | Schwarz |
| Kontaktmaterial | CuSn6 |
| Kontaktoberfläche | Sn |
| Oberfläche Kontaktierungsbereich | Sn |
| Betriebstemperatur | -40 bis +85°C |

Verpackungseigenschaften

| | |
|------------|--------|
| Verpackung | Beutel |
|------------|--------|

Deratingkurve B2B-KON 2.54 --- alle 4 Pin gleichzeitig belastet



| | | | | |
|---|----------------------|----------------------|--|------------------------|
| GEPRÜFT: CDi | REVISION: 2024.02 | DATUM: 02.04.2024 | ALLGEMEINE TOLERANZ: DIN ISO 2768-1m | PROJEKTION: |
| BENENNUNG: B2B-KON - 4 poliger Steckverbinder Rastermaß 2,54 mm | | | PRODUKTFAMILIE: B2B-KON Steckverbinder | |
| POLZAHL: 4 | | | BESTELL-NR.: 41.004.254.01.01 | |
| KABELABGANG: | | | STATUS: Auf Anfrage | BLATT: 2 / 2 |