

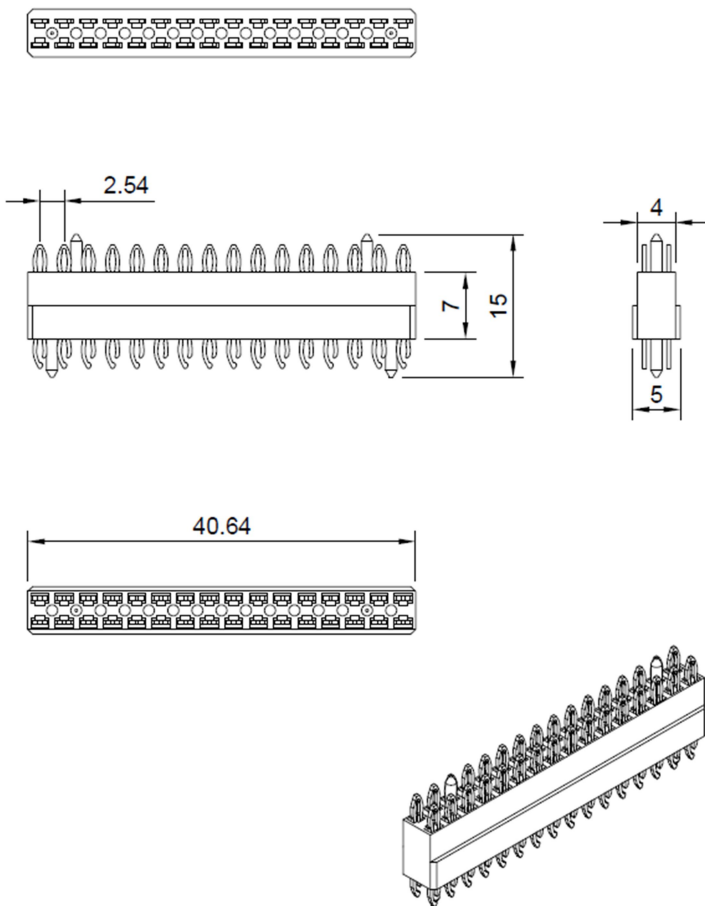
Anwendung

Leiterplatte zu Leiterplatte

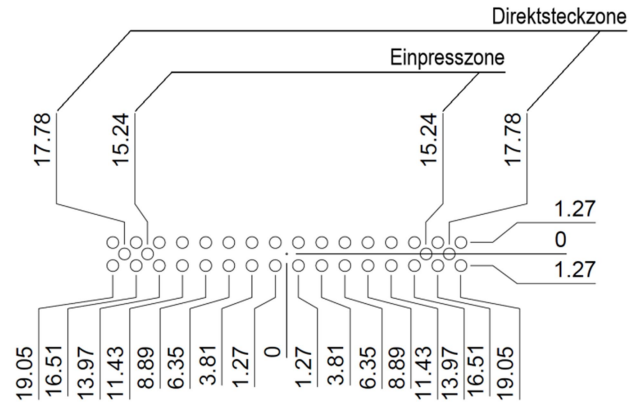


Abb. 1: Direktsteck- Technologie (Gegenstecker entfällt)

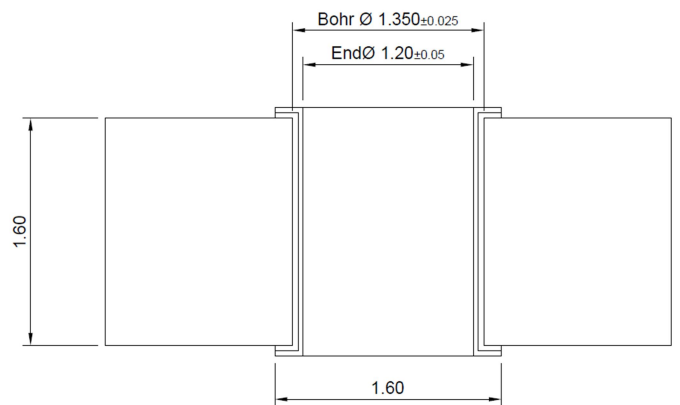
Abmessungen in mm



Bohrbild



Bohrlochspezifikation



GEPRÜFT: CDi	REVISION: 2024.01	DATUM: 02.04.2024	ALLGEMEINE TOLERANZ: DIN ISO 2768-1m	PROJEKTION:
BENENNUNG: B2B-KON - 32 poliger Steckverbinder Rastermaß 2,54 mm			PRODUKTFAMILIE: B2B-KON Steckverbinder	
POLZAHL: 32			BESTELL-NR.: 41.032.254.01.01	
KABELABGANG:			STATUS: Auf Anfrage	BLATT: 1 / 2

Elektrische Eigenschaften

Isolationswiderstand R_{iso}	1000 M Ω
Stromtragfähigkeit I_R	1,85 A bei 85°C
Spannungsfestigkeit	100 V(AC)
Übergangswiderstand	< 5 m Ω

Mechanische Eigenschaften

Raster	2,54 mm
Steckzyklen	min. 10 (abhängig von Kontaktoberfläche)
Steckkräfte (pro Pin)	≤ 1,5 N (nach 5. Steckung)
Abzugskraft (pro Pin)	≥ 2,0 N (nach 5. Steckung)
Einpresskraft (pro Pin)	≤ 25 N
Halte-/ Auszugskraft (pro Pin)	≥ 15 N

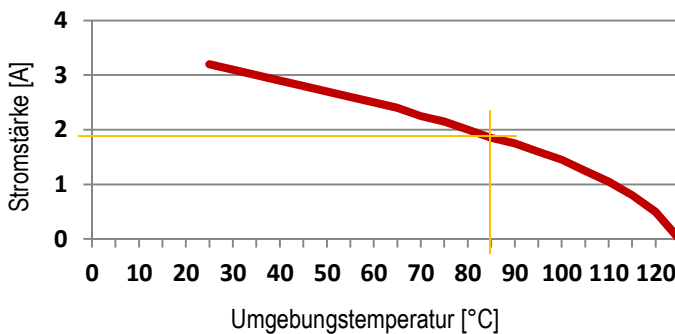
Material Eigenschaften

Material Isolierkörper	LCP
Brennbarkeitsklasse	UL94 V-0
Farbe Isolierkörper	Schwarz
Kontaktmaterial	CuSn6
Kontaktoberfläche	Sn
Oberfläche Kontaktierungsbereich	Sn
Betriebstemperatur	-40 bis +85°C

Verpackungseigenschaften

Verpackung	Beutel
------------	--------

Deratingkurve B2B-KON 2.54 --- alle 32 Pin gleichzeitig belastet



GEPRÜFT: CDi	REVISION: 2024.01	DATUM: 02.04.2024	ALLGEMEINE TOLERANZ: DIN ISO 2768-1m	PROJEKTION:
BENENNUNG: B2B-KON - 32 poliger Steckverbinder Rastermaß 2,54 mm			PRODUKTFAMILIE: B2B-KON Steckverbinder	
POLZAHL: 32			BESTELL-NR.: 41.032.254.01.01	
KABELABGANG:			STATUS: Auf Anfrage	BLATT: 2 / 2