

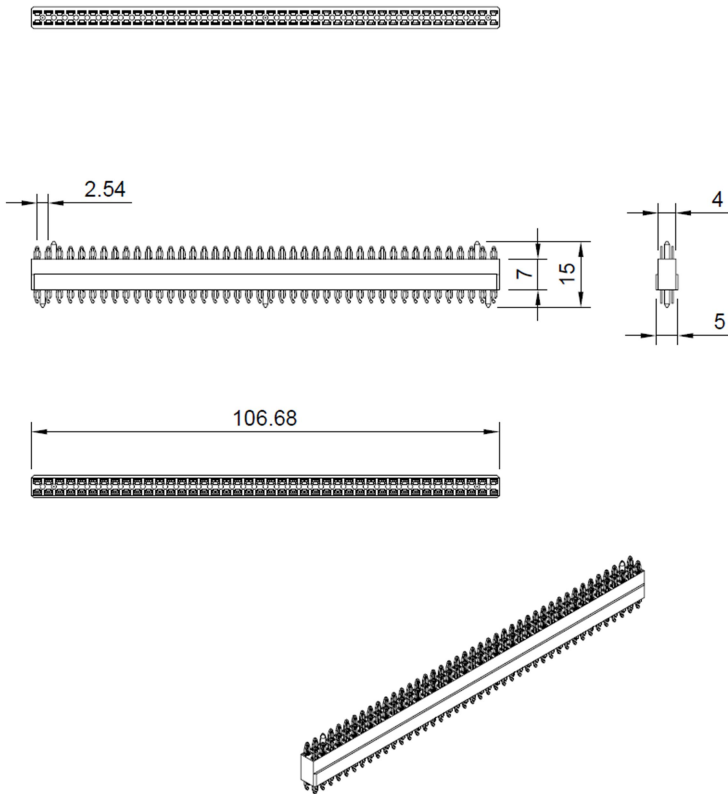
**Anwendung**

Leiterplatte zu Leiterplatte

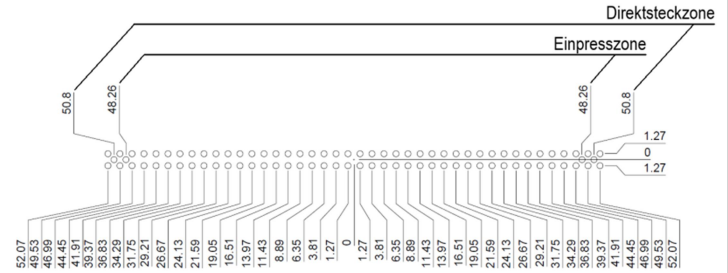


Abb. 1: Direktsteck- Technologie (Gegenstecker entfällt)

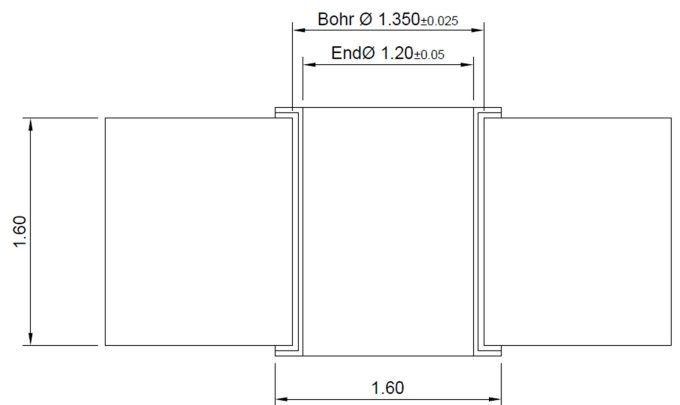
**Abmessungen in mm**



**Bohrbild**



**Bohrlochspezifikation**



GEPRÜFT: CDi	REVISION: 2024.01	DATUM: 02.04.2024	ALLGEMEINE TOLERANZ: DIN ISO 2768-1m	PROJEKTION: 
BENENNUNG: <b>B2B-KON - 84 poliger Steckverbinder</b> <b>Rastermaß 2,54 mm</b>			PRODUKTFAMILIE: <b>B2B-KON Steckverbinder</b>	
POLZAHL: <b>84</b>			BESTELL-NR.: <b>41.084.254.01.01</b>	
KABELABGANG:			STATUS: <b>Auf Anfrage</b>	BLATT: <b>1 / 2</b>

**Elektrische Eigenschaften**

Isolationswiderstand $R_{iso}$	1000 M $\Omega$
Stromtragfähigkeit $I_R$	1,85 A bei 85°C
Spannungsfestigkeit	100 V(AC)
Übergangswiderstand	< 5 m $\Omega$

**Mechanische Eigenschaften**

Raster	2,54 mm
Steckzyklen	min. 10 (abhängig von Kontaktoberfläche)
Steckkräfte (pro Pin)	≤ 1,5 N (nach 5. Steckung)
Abzugskraft (pro Pin)	≥ 2,0 N (nach 5. Steckung)
Einpresskraft (pro Pin)	≤ 25 N
Halte-/ Auszugskraft (pro Pin)	≥ 15 N

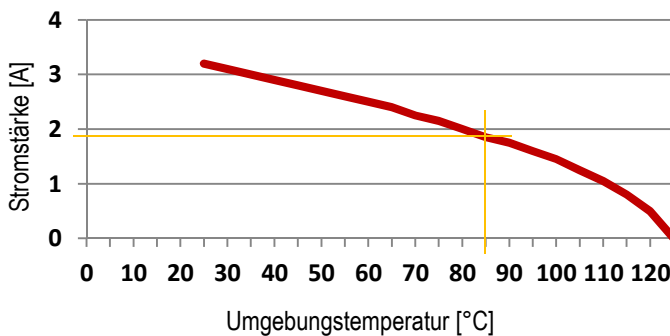
**Material Eigenschaften**

Material Isolierkörper	LCP
Brennbarkeitsklasse	UL94 V-0
Farbe Isolierkörper	Schwarz
Kontaktmaterial	CuSn6
Kontaktoberfläche	Sn
Oberfläche Kontaktierungsbereich	Sn
Betriebstemperatur	-40 bis +85°C

**Verpackungseigenschaften**

Verpackung	Beutel
------------	--------

Deratingkurve B2B-KON 2.54 --- alle 84 Pin gleichzeitig belastet



GEPRÜFT: CDi	REVISION: 2024.01	DATUM: 02.04.2024	ALLGEMEINE TOLERANZ: DIN ISO 2768-1m	PROJEKTION: 
BENENNUNG: <b>B2B-KON - 84 poliger Steckverbinder</b> <b>Rastermaß 2,54 mm</b>			PRODUKTFAMILIE: <b>B2B-KON Steckverbinder</b>	
POLZAHL: <b>84</b>			BESTELL-NR.: <b>41.084.254.01.01</b>	
KABELABGANG:			STATUS: <b>Auf Anfrage</b>	BLATT: <b>2 / 2</b>