

**Anwendung**

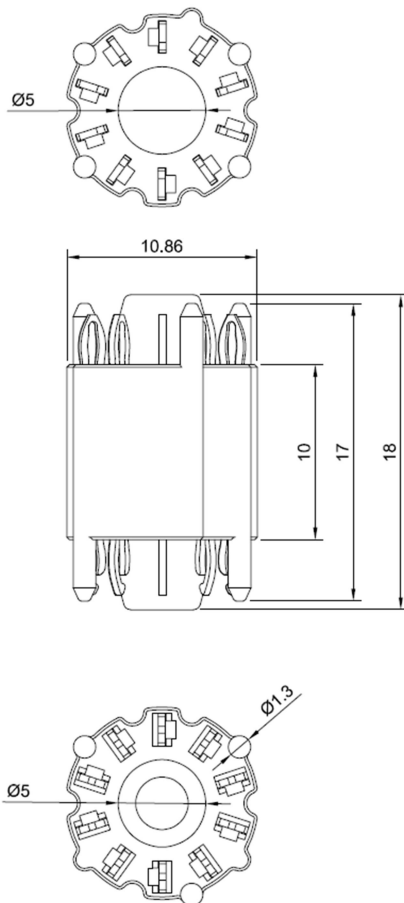
Leiterplatte zu Leiterplatte



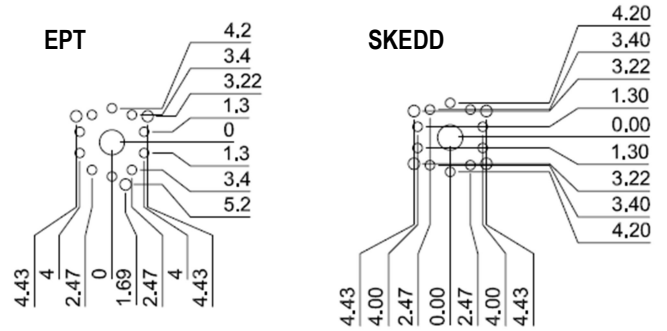
Abb. 1: Direktsteck- Technologie (Gegenstecker entfällt)



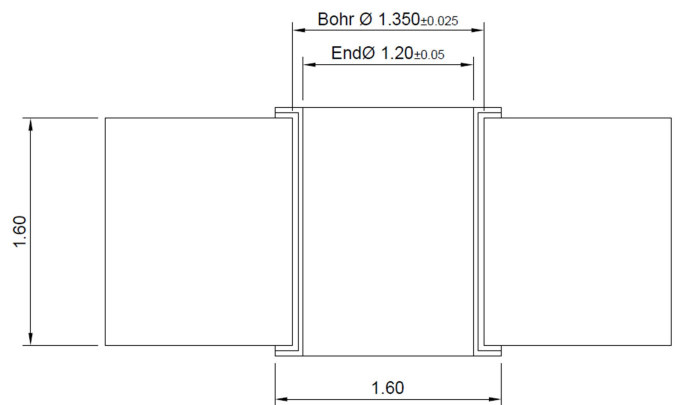
**Abmessungen in mm**



**Bohrbild**



**Bohrlochspezifikation**



GEPRÜFT: CDi	REVISION: 2024.01	DATUM: 18.03.2024	ALLGEMEINE TOLERANZ: DIN ISO 2768-1m	PROJEKTION: 
BENENNUNG: <b>B2B-POWER-KON - 10 poliger Leiterplattenabstand 10 mm</b>			PRODUKTFAMILIE: <b>B2B-KON Steckverbinder</b>	
POLZAHL: <b>10</b>			BESTELL-NR.: <b>45.010.111.10.01</b>	
KABELABGANG:			STATUS: <b>Auf Anfrage</b>	BLATT: <b>1 / 2</b>

**Elektrische Eigenschaften**

Isolationswiderstand $R_{ISO}$	1000 M $\Omega$
Stromtragfähigkeit $I_R$	140 A bei 20°C 110 A bei 85°C
Spannungsfestigkeit	400 V(AC)
Übergangswiderstand	< 5 m $\Omega$

**Mechanische Eigenschaften**

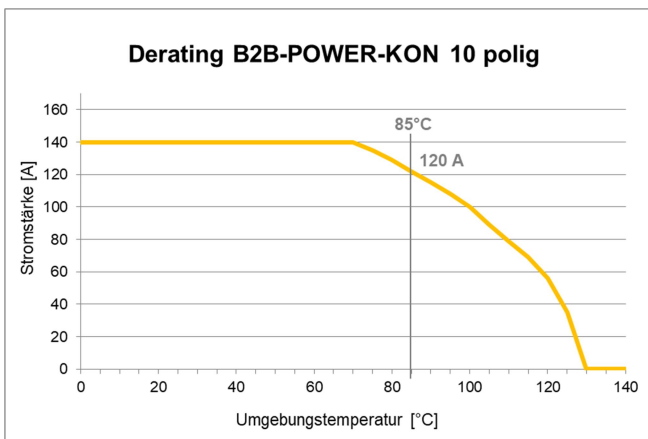
Raster	-/- mm
Steckkräfte (pro Pin)	$\leq 1,5$ N (nach 5. Steckung)
Abzugskraft (pro Pin)	$\geq 2,0$ N (nach 5. Steckung)
Einpresskraft (pro Pin)	$\leq 25$ N
Halte-/ Auszugkraft (pro Pin)	$\geq 15$ N

**Material Eigenschaften**

Material Isolierkörper	LCP
Brennbarkeitsklasse	UL94 V-0
Farbe Isolierkörper	Schwarz
Kontaktmaterial	CuNi3Si1Mg
Kontaktoberfläche	Sn (galv. verzinkt)
Oberfläche Kontaktierungsbereich	Sn (galv. verzinkt)
Betriebstemperatur	-40 bis +85°C

**Verpackungseigenschaften**

Verpackung	Beutel
------------	--------



GEPRÜFT: CDi	REVISION: 2024.01	DATUM: 18.03.2024	ALLGEMEINE TOLERANZ: DIN ISO 2768-1m	PROJEKTION: 
BENENNUNG: <b>B2B-POWER-KON - 10 poliger</b> <b>Leiterplattenabstand 10 mm</b>			PRODUKTFAMILIE: <b>B2B-KON Steckverbinder</b>	
			BESTELL-NR.: <b>45.010.111.10.01</b>	
POLZAHL: <b>10</b>	KABELABGANG:		STATUS: <b>Auf Anfrage</b>	BLATT: <b>2 / 2</b>