

Anwendung

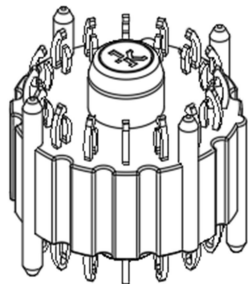
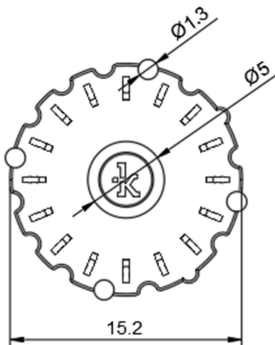
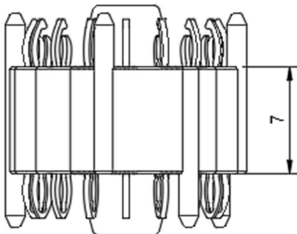
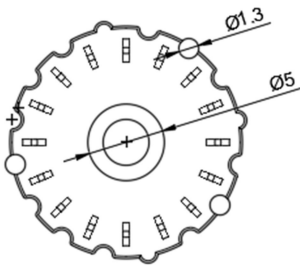
Leiterplatte zu Leiterplatte



Abb. 1: Direktsteck- Technologie (Gegenstecker entfällt)



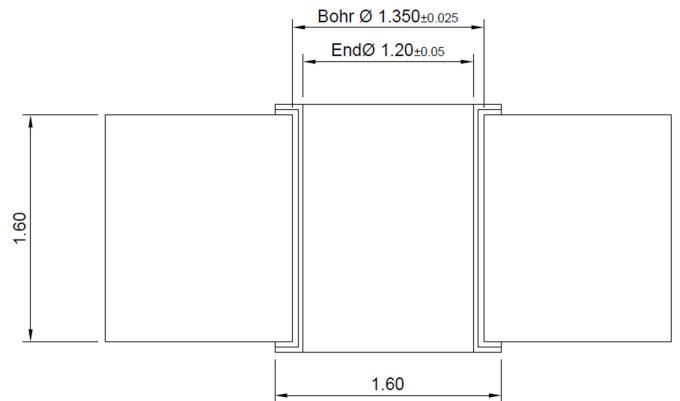
Abmessungen in mm



Bohrbild

siehe EDA-Modelle

Bohrlochspezifikation



GEPRÜFT: CDi	REVISION: 2024.01	DATUM: 18.03.2024	ALLGEMEINE TOLERANZ: DIN ISO 2768-1m	PROJEKTION:
BENENNUNG: B2B-POWER-KON - 16 poliger Leiterplattenabstand 7 mm			PRODUKTFAMILIE: B2B-KON Steckverbinder	
POLZAHL: 16			BESTELL-NR.: 45.016.111.07.01	
KABELABGANG:			STATUS: Auf Anfrage	BLATT: 1 / 2

Elektrische Eigenschaften

Isolationswiderstand R_{ISO}	1000 M Ω
Stromtragfähigkeit I_R	200 A bei 20°C 175 A bei 85°C
Spannungsfestigkeit	400 V(AC)
Übergangswiderstand	< 5 m Ω

Mechanische Eigenschaften

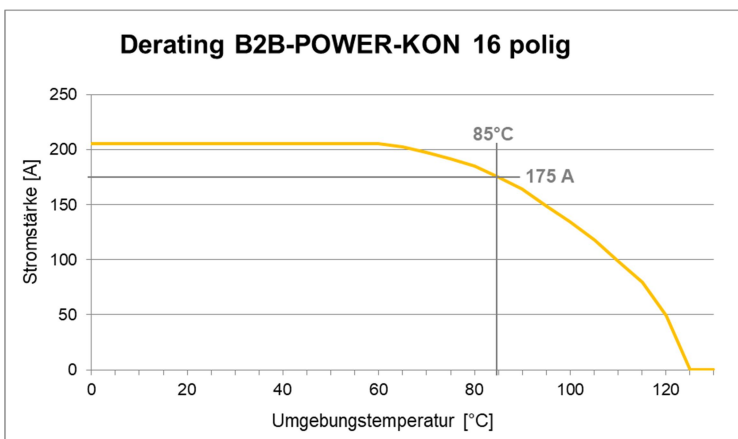
Raster	-/- mm
Steckkräfte (pro Pin)	$\leq 1,5$ N (nach 5. Steckung)
Abzugskraft (pro Pin)	$\geq 2,0$ N (nach 5. Steckung)
Einpresskraft (pro Pin)	≤ 25 N
Halte-/ Auszugskraft (pro Pin)	≥ 15 N

Material Eigenschaften

Material Isolierkörper	LCP
Brennbarkeitsklasse	UL94 V-0
Farbe Isolierkörper	Schwarz
Kontaktmaterial	CuNi3Si1Mg
Kontaktoberfläche	Sn (galv. verzinkt)
Oberfläche Kontaktierungsbereich	Sn (galv. verzinkt)
Betriebstemperatur	-40 bis +85°C

Verpackungseigenschaften

Verpackung	Beutel
------------	--------



GEPRÜFT: CDi	REVISION: 2024.01	DATUM: 18.03.2024	ALLGEMEINE TOLERANZ: DIN ISO 2768-1m	PROJEKTION:
BENENNUNG: B2B-POWER-KON - 16 poliger Leiterplattenabstand 7 mm			PRODUKTFAMILIE: B2B-KON Steckverbinder	
POLZAHL: 16			BESTELL-NR.: 45.016.111.07.01	
KABELABGANG:			STATUS: Auf Anfrage	BLATT: 2 / 2